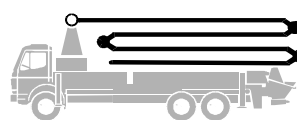
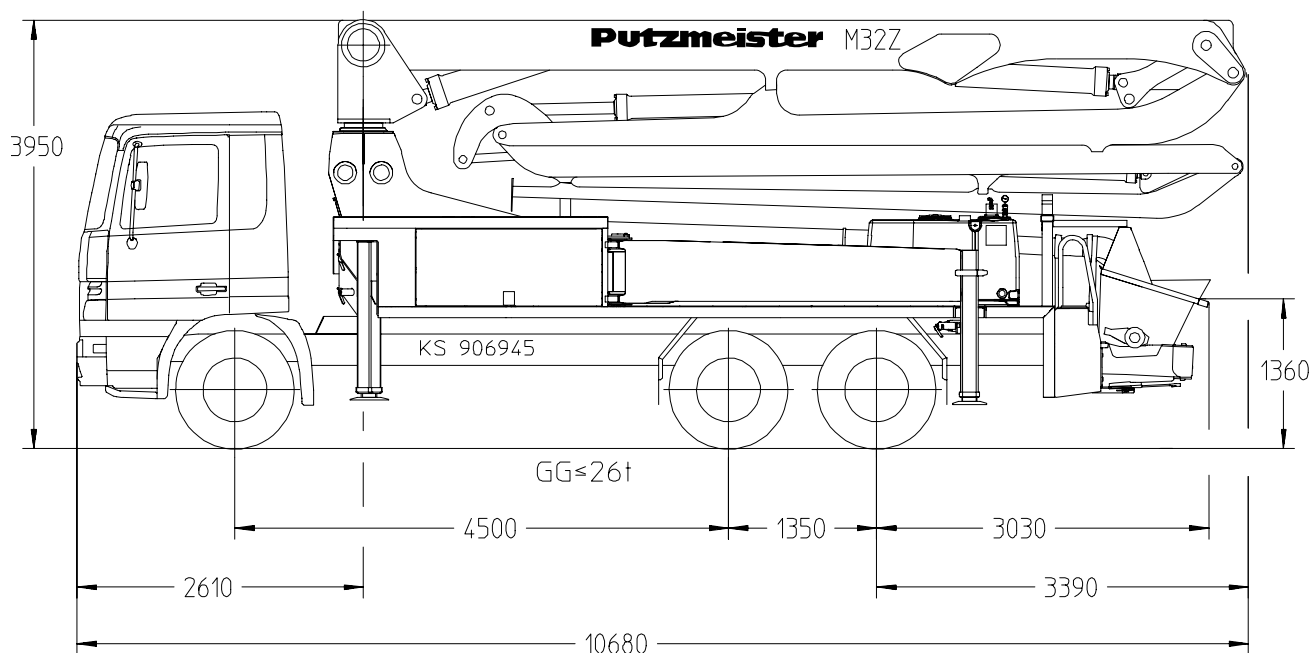


Autobetonpumpe **BRF 32.14 H**

Fördermenge bis 160 m³/h
Förderdruck bis 130 bar



.16 H
.16 H LS



Hinweis: Standardausführung. Maße und Gewichte je nach Fahrzeug, Pumpe und Ausstattung veränderbar.
Maße in mm, beispielhaft für MB-Actros 2632

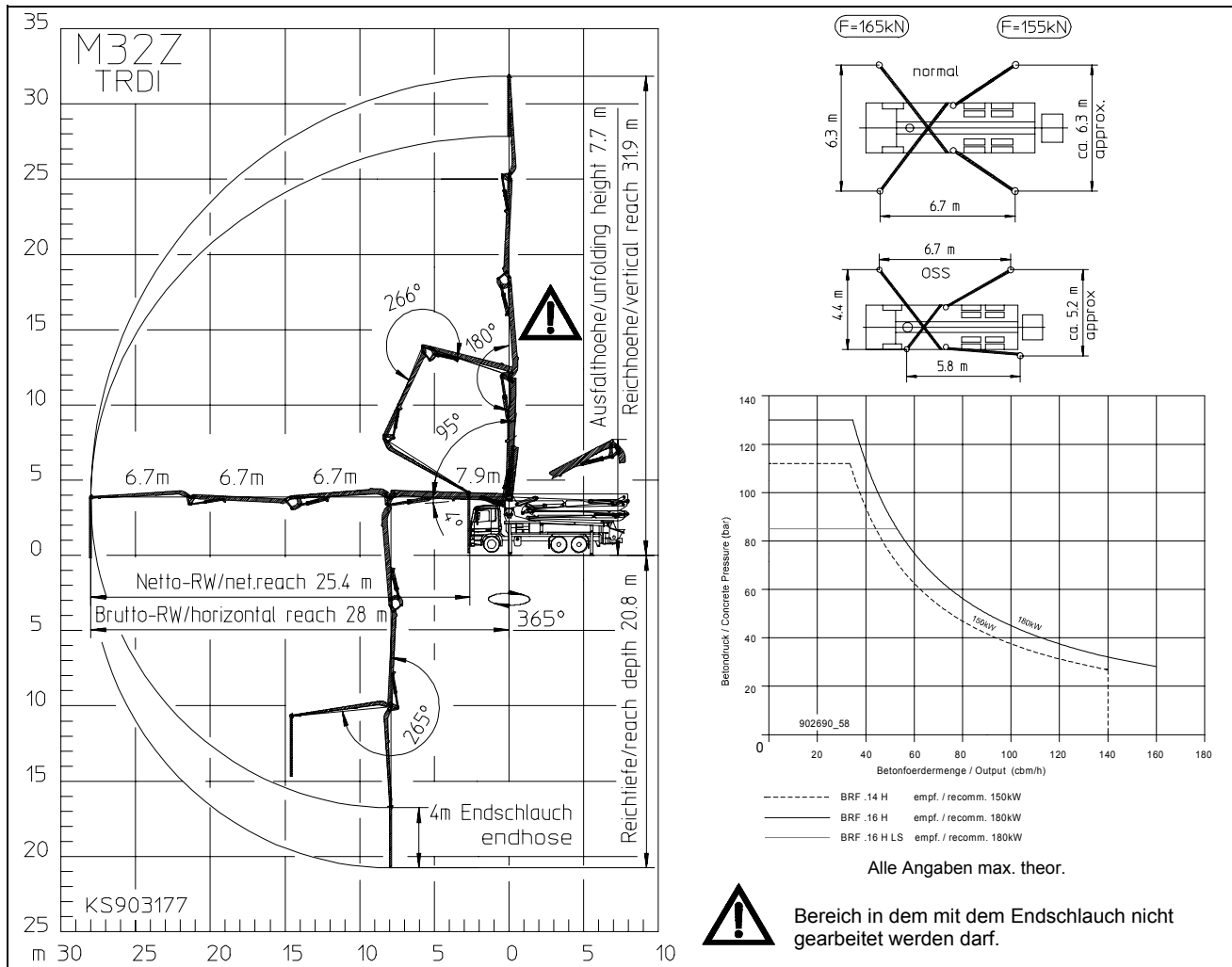
Technische Daten

Verteilermast M 32-4			
Reichhöhe	m		31,9
Reichweite	brutto	m	28,0
	netto	m	25,4
Reichtiefe max.	m		20,8
Ausfalthöhe	m		7,7
Länge Endschlauch	m		4
Anzahl der Arme			4
Faltung		Z-Faltung (Z)	
Förderleitung		DN 125/5,5	

Pumpe		BRF	.14 H	.16 H	.16 H LS
Stangen- seite	Fördermenge	m ³ /h	140	160	-
	Förderdruck	bar	70	85	-
	Hübe	1/min.	27	31	-
Boden- seite	Fördermenge	m ³ /h	88	108	160
	Förderdruck	bar	112	130	85
	Hübe	1/min.	17	21	26
	Förderzylinder	∅ mm	230	230	250
	Hub	mm	2100	2100	2100

Förderleitung Verteilermast max. 85 bar.
Alle Daten max. theoretisch.

Reichweitendiagramm, Abstützung, Leistungsdiagramm



Lieferumfang

	Standard	Power-Kit *	Power Plus Kit
Abstützplatten 4x in Magazin	●		
Betontrichter RC 700 mit Rührwerk	●		
Diagnose-Schnittstelle zentral für Elektrik und Hydraulik	●		
Fernsteuerung CPC mit 40 m Kabel	●		
Fettzentralenschmierleiste Trichter	●		
Gummikragen	●		
Lackierung: Armpaket RAL3020 verkehrsrot	●		
Lackierung: Pumpe MB 1227 chromgelb	●		
Spülwasserpumpe 160 l/min 25 bar	●		
Wassertank	●		
Betonleitung DN125/5,5 133x4	●		
Betonleitung DN125/5,5 PM 22 Zwei-Lagen		●	
Betonleitung DN125/5,5 PM 252 Proline			●
Abstützplatten 4x und Kanthölzer 8x600 in Magazin		●	●
Fernsteuerung Funk-Voll-Prop incl. CPC Fördermengenfernverstellung über Poti, Motor Start/Stop		●	●

	Standard	Power-Kit *	Power Plus Kit
Straßenverkehrszulassungs-Kit		●	●
Spritzschutz klappbar		●	●
Beleuchtung im Werkzeugkasten		●	●
Fettzentralenschmierung Trichter, elektrisch		●	●
Hupe am Mast		●	●
Arbeitsscheinwerfer an Mast zur Trichterausleuchtung			●
Lichtspots 4x zur Ausleuchtung der Abstützfläche			●
Blinkanlage für 4 Stützbeine vorne und hinten			●
Hochdruck-Wasserpumpe 100 bar mit Trockenlaufschutz			●
Rüttler, elektrisch			●
Hartmetall-Verschleißteile-Satz			●

* in Europa empfohlen

Sonderausrüstung: Ergonic Boom Control EBC
Einseitenbetrieb OSS

Entnehmen Sie den genauen Lieferumfang unserem Angebot.